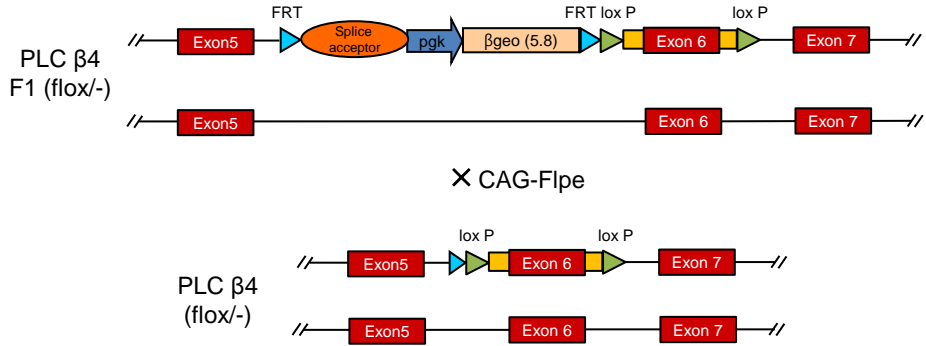
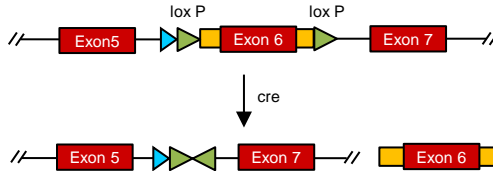
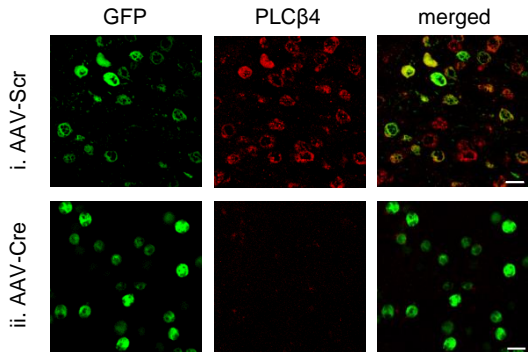


A**B**

AAV9.hsyn.HI.eGFP-Cre.WPRE.SV40
AAV9.hsyn.eGFP.WPRE.bGH



PLC $\beta 4$ flo x /flo x mice

**C**

20 μ m